

デスクシステム「magnet（マグネット）」新発売

いつもデスクの側にあるワイドディスプレイが、ワークスタイルをスマートに進化させます。

株式会社 岡村製作所

代表取締役社長 : 中村 雅行

本社 : 神奈川県横浜市西区北幸 1-4-1 天理ビル

株式会社 岡村製作所は、デスクシステム「magnet」を2014年1月末より発売いたします。ワイドディスプレイが簡易に設置できる「magnet」は、シンプルなデザインと収納ボックスやデスク引出しといった機能を兼ね備えた新しいデスクシステムです。

デスクとワイドディスプレイを組み合わせるといふ新しい発想により、近年一般化したタブレットやノートパソコン内の情報をいつでもすぐに映し出し、情報の共有や伝達をスピーディーに行うことができます。

デスクの4か所にコンセントやコネクタケーブルを格納できる引出しを標準装備しており、複数のワーカがそれぞれ専用のコンセントを使用することが可能です。デスク机上面には配線口がないためすっきりと使用することができます。

複数での打合せ時でも、専用のディスプレイ切替機により各々のノートパソコンを個別に映し出したりと情報共有がスマートに行えます。またweb環境へのアクセスも可能で、テレビ会議システムなどを組み込むことで外部との打合せにも対応します。自席にいつもワイドディスプレイがあることで「ノートパソコン内の資料をいつでもすぐに大画面で写す」「ワーカー同士でいつでも情報共有が行える」「他拠点といつでもつながる」といった作業が簡単に行えます。移動せずに自席で用途に合わせて社内外の人や情報と簡単につながる事ができる、デスク&ワイドディスプレイという新しい考え方が、ワークスタイルをスタイリッシュに進化させます。



— 「magnet」 の特徴 —

■Easy CONNECT - FOR PAIR - ディスプレイ投影も簡単でスムーズに

コネクタケーブルを収納ボックスから取り出し、ノートパソコンに接続することでワイドディスプレイに簡単に投影できます。資料を印刷する必要もなく、自席でいつでもすぐに打合せを始められます。



マンツーマンで部下へのコーチングや上司へのプレゼンの打合せなどに

■Wireless CONNECT - FOR TEAM - ワイヤレス接続で机上面もすっきりスマートに

グループアドレスの自席で定例会議の際に、ノートパソコンやタブレット端末など複数のデバイスをワイヤレス接続できます。ワイドディスプレイで情報共有したり、フラットな机上面でストレスなく資料を広げることができます。



チーム内でのスケジュール調整や進捗確認などの情報共有に

■Web CONNECT - FOR SOLO - 遠隔地との交流も身近でシンプルに

他拠点との Web ミーティングの際に、電話やメールでのコミュニケーションよりも、ワイドディスプレイでつなげれば臨場感あふれるミーティングが可能です。Web 環境にすぐにアクセスできるので、他拠点との親近感も深まります。



一人でたくさんの資料を広げたり、ディスプレイを使った Web 会議など多様なワークスタイルに

■求められる環境を簡単・便利・スマートに実現

導入しやすいシンプルで機能的な設計です。求められる環境を簡単・便利・スマートに実現します。

ディスプレイスタンド

デスクと一体感のあるデザインです。42 インチ程度のディスプレイまで設置可能です。

収納ボックス

ディスプレイスタンドに収納を設け、周辺機器やコンセントなど収納可能です。跳ね上げ開閉扉は機器メンテナンスも容易に行えます。

デスク引き出し

電源やコネクケーブルを設置して、手元でケーブル接続が行えます。引き出し内でノートパソコンや携帯の充電、PC簡易ロックでセキュリティー対応も可能です。



収納ボックス



デスク引き出し

バックパネル

軽快な印象のアンダーオープンタイプと、大容量のケーブルを覆うことが可能なアンダーパネル付きタイプの2タイプを設置シーンに合わせてご用意しました。

脚

デスク本体の脚はアジャスタータイプと片側ローラーの2タイプです。片側ローラータイプはアジャスター側を持ち上げて前後移動が可能で、デスクの移動が容易に行えます。デスク同士を固定する連結材もご用意しています。



バックパネル：アンダーパネル付き（左）とアンダーオープン（右）



脚：片側ローラータイプ

デスク下にワゴンを格納することが可能です。個人の専用デスクとしてワイドディスプレイをいつも側に置くことで、自席での多様なワークスタイルへの対応が可能で、またワーカー同士のコミュニケーションも活性化されます。

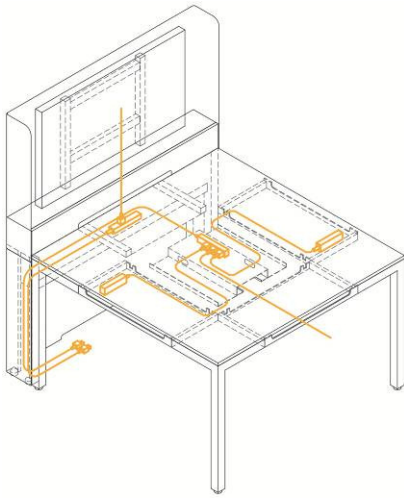


ワイヤリング

天板下の中央にはケーブルダクトが標準装備されています。OAタップやケーブルガードの設置ができます。引出しやデスク横送り配線も可能です。

また、ディスプレイスタンド左右それぞれの脚内部に立ち上げケーブルダクトを装備しました。床からケーブルを見せることなくケーブルを設置することができます。

ケーブルカバーは着脱式で、メンテナンスも容易です。



ケーブル経路図



天板下ケーブルダクト



立ち上げケーブルダクト

■カラーバリエーション

脚のカラーはスキップシルバー、ホワイト、ブラックの3色、天板はホワイト、ネオウッドライト、ネオウッドミディアム、ネオウッドダークの4色を取り揃えました。シンプルなデザインに合う、洗練された印象のカラーバリエーションです。



□価格 デスク本体 ディスプレイスタンド付き1連タイプ（アンダーパネル付き）247,700円（本体価格）
□初年度販売目標 3億円

お問い合わせは

〒107-0052 東京都港区赤坂 2-14-27 国際新赤坂ビル東館

株式会社 岡村製作所 お客様サービスセンター

フリーダイヤル 0120-81-9060

9:00~17:20（土・日・祝日を除く）