



特長

- 湿度精度：±0.8 %RH
- 温度精度：±0.1 °C
- 温度計測範囲：-70～+180 °C
- 250 mm プローブにより、壁面を貫通しての取り付けが容易
- ケミカルパーズによる優れた化学物質への耐性
- Modbus RTU (RS-485)
- Indigo 200シリーズ ホストデバイスと互換性のあるプラグアンドプレイ
- トレーサブルな英文校正証明書：湿度は5点、温度は1点
- ステンレス焼結フィルタが標準付属

ヴァイサラ HUMICAP® HMP5 湿度温度プローブは、計測性能と多くの化学物質への耐性があります。ベーキングオーブン、パスタ乾燥機、工業用乾燥炉などの高温環境用途向けに設計されています。

実績を誇るヴァイサラ HUMICAP® の性能

ヴァイサラは、湿度計測の業界標準となっている高分子薄膜容量式によるパイオニアです。

HUMICAP® 技術は、産業用湿度計測におけるヴァイサラの40年にわたる経験に基づいており、幅広い用途における優れた安定性、素早い応答性、微小なヒステリシスを実現します。

化学物質の影響を最小限に抑えるケミカルパーズ

ケミカルパーズにより、化学物質や洗浄剤の濃度が高い環境においても次の校正までの間の計測精度が維持されます。

ケミカルパーズは、センサを加温して有害な化学物質を除去するプロセスです。ケミカルパーズは、手動で開始することも、一定の間隔で動作するように設定することもできます。

接続選択肢が豊富

このプローブは、ヴァイサラ Indigo 200シリーズ ホストデバイスとプラグアンドプレイでの互換性があり、単独で RS-485 シリアルバス上のデジタル Modbus RTU 変換器として使用することもできます。プローブは、ヴァイサラ Insightソフトウェアに接続することで、機能設定、データアクセスなどが容易に行え、校正作業もこれまで以上にスムーズに実施できます。

(Windows® 7、8.1、10 の場合：www.vaisala.co.jp/insight を参照)

ヴァイサラ Indigo 製品シリーズ

Indigo 200シリーズ ホストデバイスは、アナログ・デジタル信号出力、リレー出力、ワイヤレス (WLAN) 設定インターフェースなどのさまざまな接続オプションがあり、幅広い産業用湿度計測に適したソリューションを実現します。プローブとホストデバイス間のケーブル長は、

最大 30 メートルまで延長できます。詳細については、www.vaisala.co.jp/indigo をご参照ください。

信頼性の高いサービス

すべてのプローブは、フィンランドにある世界水準のヴァイサラの工場に製造され、個別に校正が行われています。トレーサブルな工場出荷時の英文校正証明書の情報が、プローブ内にデータとして保存されます。

プローブの交換が可能なため、メンテナンスに伴うダウンタイムを最小限に抑えられます。機器を定期的に校正することによって精度の確認、維持ができます。ヘルシンキ、ボストン、北京、東京にあるヴァイサラのサービス施設での、安心して確実な校正サービスをご利用ください。

技術情報

計測性能

相対湿度

センサ HUMICAP® R2 コンポジット

計測範囲： 0~100 %RH

+23 °C (+73.4 °F) における
精度¹⁾ ±0.8 %RH (0~90 %RH)

T₆₃ 応答時間 15 秒

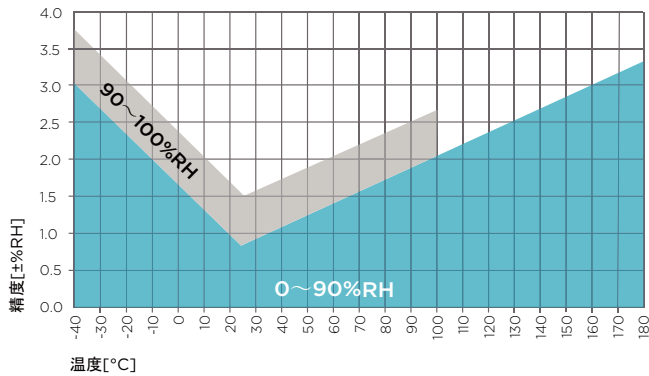
温度

センサ Pt100 RTD クラス F0.1 IEC
60751

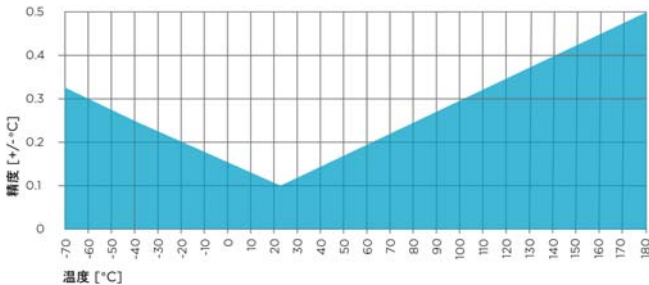
計測範囲： -70~+180 °C (-94~+356 °F)

+23 °C (+73.4 °F) における
精度¹⁾ ±0.1 °C (±0.18 °F)

1) 校正基準に対する定義



HMP5 湿度計測精度 (非直線性と繰り返し性を含む)



HMP5 温度計測精度 (非直線性と繰り返し性を含む)

SI トレサブル校正

相対湿度校正の不確かさ (k=2) ±0.5 %RH (0~40 %RH)
±0.8 %RH (40~95 %RH)

温度校正の不確かさ (k=2) +23 °C (+73.4 °F) において
±0.1 °C (±0.18 °F)

動作環境

プローブ本体の動作温度範囲 -40~+80 °C (-40~+176 °F)

プローブヘッドの動作温度範囲 -70~+180 °C (-94~+356 °F)

動作環境 屋外使用可

IP クラス IP66

電磁適合性 EMC 規格 EN61326-1 (測定、制御、および実験室電気機器 - EMC 要件 - 工業環境) に適合

入出力

動作電圧 15~30 VDC

消費電流 10 mA (標準)

最大 500 mA

デジタル出力 RS-485、非絶縁

初期設定 19200 bps N 8 2

プロトコル Modbus RTU

出力パラメータ

相対湿度、温度、露点温度、湿球温度、絶対湿度、混合比、ppmv、ppmw、水蒸気圧、エンタルピー

機械的仕様

コネクタ M12/5

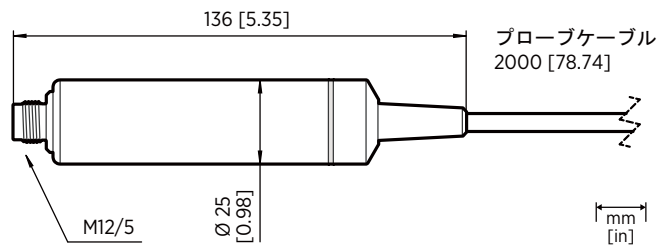
質量 436 g

材質

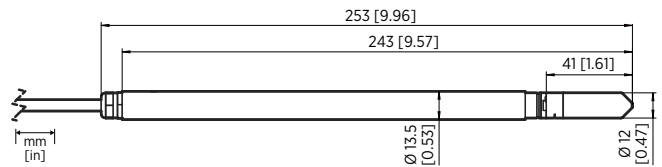
プローブ AISI316L

プローブ本体 AISI316L

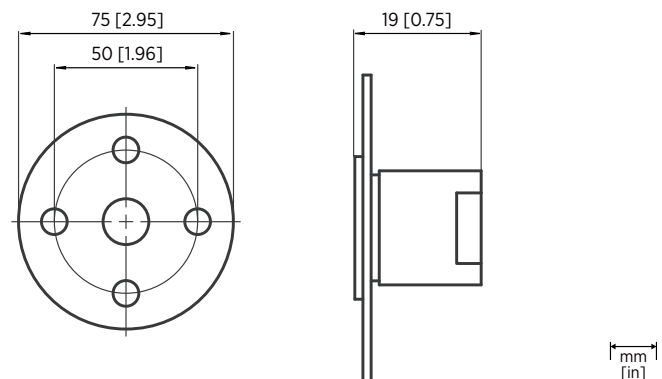
ケーブル被覆 FEP



プローブ本体寸法



HMP5 プローブヘッド寸法



オプションの取り付けフランジ 210696 寸法

アクセサリ

ホストデバイス

Indigo 200 シリーズ	オーダーフォームを参照
-----------------	-------------

接続ケーブル

Indigo 用接続ケーブル (1 m)	INDIGOCABLE1M
----------------------	---------------

Indigo 用接続ケーブル (3 m)	INDIGOCABLE3M
----------------------	---------------

Indigo 用接続ケーブル (5 m)	INDIGOCABLE5M
----------------------	---------------

Indigo 用接続ケーブル (10 m)	INDIGOCABLE10M
-----------------------	----------------

オープンワイヤーケーブル 1.5 m	223263SP
--------------------	----------

オープンワイヤーケーブル 10 m	216546SP
-------------------	----------

直角プラグ付きオープン	244669SP
-------------	----------

ワイヤーケーブル 0.6m	
---------------	--

フラットケーブル 1 m M12/5	CBL210493SP
--------------------	-------------

USB PC 接続ケーブル ¹⁾	242659
-----------------------------	--------

フィルタ

ステンレス焼結フィルタ ²⁾	HM47280SP
---------------------------	-----------

ステンレスグリッド	HM47453SP
-----------	-----------

ステンレスネット付金属化 PPS	DRW010281SP
------------------	-------------

プラスチックグリッド	
------------	--

金属化 PPS プラスチックグリッ	DRW010276SP
-------------------	-------------

ドフィルタ	
-------	--

アクセサリ

取り付けフランジ	210696
----------	--------

1) Windows® 用ヴァイサラ Insightソフトウェアは、www.vaisala.co.jp/insight からダウンロードいただけます。

2) 標準付属品