

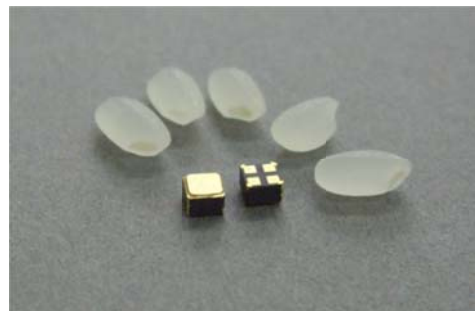
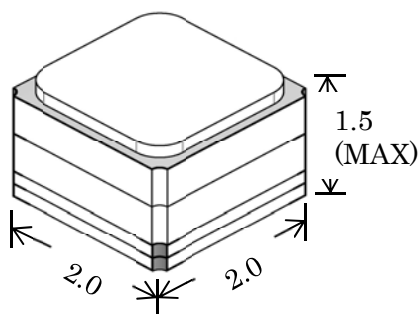
「米粒より小さい振動センサ」  
無指向性（3軸検出）振動センサ「CMN200」

－11月16日よりサンプル出荷開始－

株式会社 ジーデバイス（本社：東京都中野区 代表取締役 嶋瀬照雄 以下ジーデバイス）は、11月16日（月）よりジーデバイス（<http://www.catch-sensor.co.jp>）から、チップタイプの無指向性振動センサ「CMN200」の試作サンプル出荷を開始致します。

無指向性振動センサ「CMN200」は、サイズが2.0×2.0×1.5（MAX）mmでセンサ内部の導電球が搭載製品の僅かな振動を検出します。

「電池を電源とする機器の動き」や「ヒトやモノの動き」を検出し、「静止時の電池節電効果」や「ヒトやモノの見守りや動きの管理」などに対し効果を発揮するメカニカルセンサーです。



《ムダをなくす、無指向性振動センサ「CMN200」の搭載メリット》

①社会的なメリット

電池、資源、環境資源のムダ使いを軽減させます。

②一般消費者のメリット

電池消耗、電池交換、電池ごみのムダを軽減させます。

③メーカーのメリット

- ・製品電池の長寿命化
- ・電池の長寿命化による顧客満足度アップ
- ・製品振動・静止時の自動制御 etc.

《期待するアプリケーション》

車載用スマートキー、ウェアラブル機器、MtoM、IoT、介護福祉 etc.

記

商品名 : 無指向性振動センサ CMN200  
案内サイト : <http://www.catch-sensor.co.jp>  
サンプル価格 : @3,500/個（単品）  
量産受注開始 : 2016年4月予定  
量産価格 : @400/1,000個時

以上

◎ 本件に対するお問い合わせ先

株式会社ジーデバイス 営業・企画担当 嶋瀬一彌

東京都中野区東中野一丁目5番1号大島ビル本館301

TEL:03-6908-6315 FAX:03-6908-6307 E-mail: [web@catch-sensor.co.jp](mailto:web@catch-sensor.co.jp)