

4 方向等荷重ローラータイプ LMガイド「HRX 形」の受注を開始

超重荷重、超高剛性化を実現。単品販売も可能。

THK株式会社(社長:寺町彰博)は、4方向等荷重ローラータイプ LMガイドHRX 形の受注を開始いたしました。HRX 形は、転動体にローラーを使用しているため、剛性が高いLMガイドです。更に、LMブロックの全長を長くし、静定各荷重の向上を実現しました。また、自由な組合せで規格を満たす互換性製品をラインナップしています。本製品により、THKは様々な装置の高剛性化に貢献してまいります。

■特長

1. 装置の高剛性化に貢献

LM ブロック全長を長く設計し、有効ローラー数を増加することにより、LM ガイドの静定格荷重を向上させました。

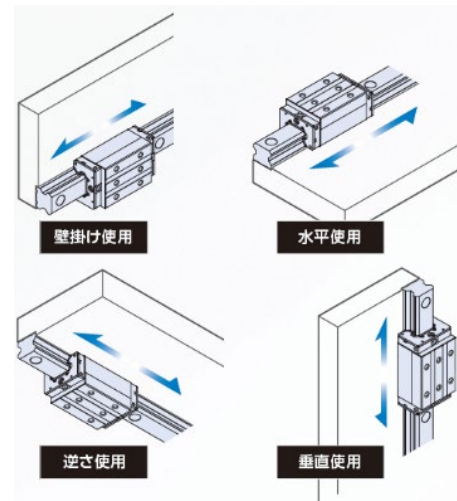
2. あらゆる姿勢での使用が可能

LMブロックに作用する4方向(ラジアル荷重、逆ラジアル荷重、横方向)からの荷重に対して同一定格荷重になるよう、各ローラー列を接触角45度で配置しているため、幅広い用途に利用できます。

3. LMブロック、LMレールの単品販売も可能

同サイズのLMブロックや、LMレールを相互に組み合わせることが可能な製品をラインナップしています。

形番		LMブロック全長 L _i		基本静定格荷重 C ₀	
		弊社従来ローラー製品	HRX	弊社従来ローラー製品	HRX
#35	C/R	82.2	92.2	119	150.1
	LC/LR	112.2	120.2	165	195.7
#45	C/R	107	115.7	192	250.4
	LC/LR	142	150.7	256	326.7
#55	C/R	129.2	143.7	266	369.9
	LC/LR	179.2	192.7	366	497.9
#65	C/R	171.7	195.7	441	567
	LC/LR	229.8	260.7	599	756



■種類

ブロックタイプ		HRX35	HRX45	HRX55	HRX65
標準タイプ	R	○	○	○	○
	C	○	○	○	○
ロングタイプ	LR	○	○	○	○
	LC	○	○	○	○

LM レール



LM ブロック