

MKI、IoT データ管理ソフト「PI System」の米・OSIsoft とパートナーシップを強化 -発電設備やプラントの IoT データ収集・管理を強化し、DX を支援 -

三井情報株式会社(本社:東京都港区、代表取締役社長:小日山 功、以下 MKI)は、発電所やプラントなどの設備やセンサーからデータを収集し、管理・可視化するIoTデータ管理ソフトウェア「PI System(パイシステム)」を提供するOSIsoft, LLC(本社:米国 カリフォルニア州、最高経営責任者:J.パトリック・ケネディ、以下 OSIsoft)と、新たな販売代理店契約(VAR契約※)を締結しました。MKIが持つIoT分野における知見と、世界127ヶ国での導入実績を持つPI Systemを組み合わせ、電力・ユーティリティー業界や製造業における、デジタルトランスフォーメーション(以下 DX)を支援していきます。

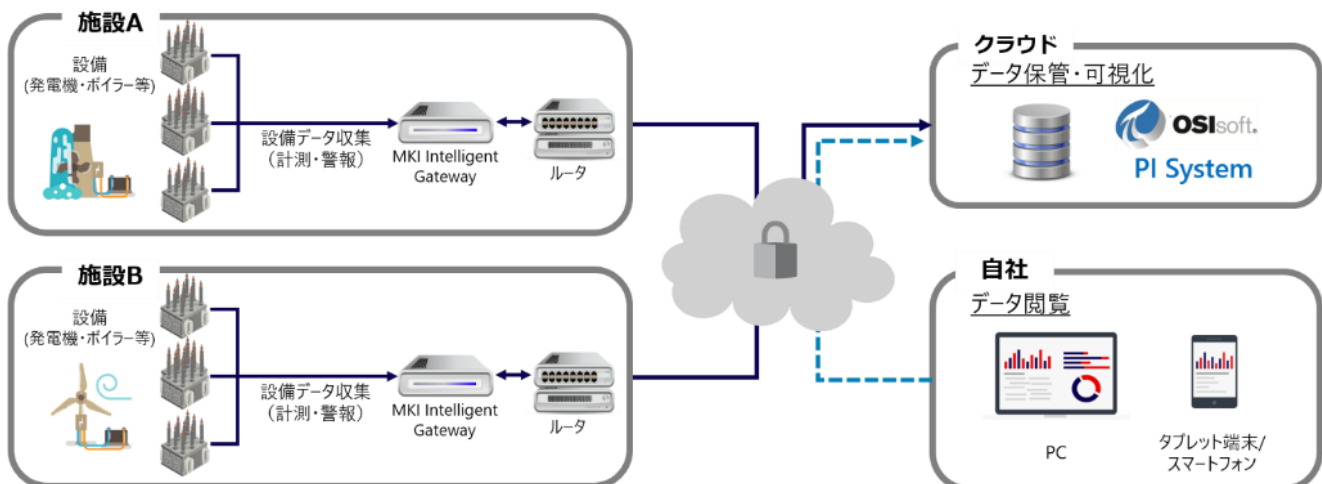
近年、IoT技術の進歩は様々な”モノ”をネットワークにつなげ、データ収集を容易にしました。しかし、その膨大なデータを高度に利用・解析する為には一元的に管理されたデータ基盤が重要です。製造現場では設備から様々なデータを収集していますが、未だにデータが一元的に管理されていません。企業では、それらの散在したデータをつなぎ合わせたうえで、オペレーションの最適化や新しいサービス・価値の創出といった、より高度なデータ利活用のニーズが高まってきています。OSIsoftのPI Systemは、発電所やプラントなどにある設備やセンサーから大量に生成されるデータをリアルタイムにつなぎ合わせて収集し、一元的に可視化できる優れたデータ基盤であり、世界1万9千カ所以上の工場・プラントに採用されています。

MKIでは、2017年より三井物産及び三井物産グループ企業の発電所・プラント等へのDXプロジェクトに取り組み、電力・ユーティリティー業界を中心にPI Systemの導入を支援してきました。今回のVAR契約締結により、MKIはPI Systemのライセンス販売・システム構築のみならず、導入前支援(システム全体効率・セキュリティを考慮した基盤選定や既存基盤連携の支援)からトレーニング、運用・保守等も提供していくことで、導入から運用までトータルにサポートします。

またPI Systemの提供を通じ、厳しい変革や新しいサービス創出が求められる電力・ユーティリティー業界や製造業に対し、これまで培ってきたナレッジとICT総合技術力で、DXの加速と新たな価値創造を支援します。

■活用例(ESP事業者向けシステム)

PI SystemとMKI Intelligent Gatewayを利用。効率的な遠隔監視・分析を支援すると共に、将来的な遠隔設備制御や省エネへの活用も可能な構成



今回の発表に際し、OSIsoft APACクラウド、チャネル、コミュニティ担当ディレクターであるマイケル・フー氏よりエンドースメントをいただいています。

“We are excited to partner with MKI and their addition of the OSIsoft PI System to their solutions for customers heavily involved in manufacturing, power generation, and other essential industries. This will enable many MKI customers to leverage and optimize their data through a high-performance critical infrastructure that will continue to advance their digital transformation strategies through 2020 and beyond.”

「OSIsoft は MKI と提携し、製造、発電、その他の重要な産業に大きく関わっている顧客向けのソリューションに OSIsoft PI System が加わることを大変喜んでおります。これにより、多くの MKI の顧客は、2020 年以降もデジタルトランスフォーメーション戦略を推進し続ける高性能な重要インフラを介して、データを活用し、最適化することが可能になります。」

OSIsoft Asia Pte Ltd
Cloud, Channel and Community, Asia Pacific
Director
Michael Hu

※VAR 契約: Value Added Reseller(付加価値再販売)契約の略です。

以上

【OSIsoft, LLC について】

OSIsoft は、人々がデータを通じて世界に変革を起こすことに取り組んでいます。詳細については、www.osisoft.com をご覧ください。

オペレーショナルインテリジェンスのグローバルリーダーである OSIsoft は、センサーデータ、業務、および人々を連携してリアルタイムの対応可能な洞察を可能にする、オープンなエンタープライズインフラストラクチャを提供します。PI System のメーカーとして、OSIsoft は調査、抽出、製造、生産、プロセスと個別製造、配達、およびサービスなどの幅広い産業分野の企業を強化し、ストリーミングデータを活用してビジネスの最適化と改善を図ります。30 年以上にわたって、OSIsoft のお客様は PI System を活用して、プロセス、品質、エネルギー、規制・コンプライアンス、安全性、セキュリティ、およびアセット正常性の改善を業務全体で実現しています。OSIsoft は 1980 年に創業した株式非公開企業であり、米国カリフォルニア州サンレアンドロに本社があり、世界各地にオフィスを展開しています。

【三井情報株式会社について】

三井情報株式会社 (MKI) はキャッチコピー『ナレッジでつなぐ、未来をつくる』を掲げ、ICT を基軸とした事業戦略パートナーとしてお客様の IT 戦略を共に創り、デジタルトランスフォーメーションを支援しています。半世紀にわたり培った技術や知見の結実である“KNOWLEDGE”を活かし、お客様と共に価値を創造する「価値創造企業」として絶え間ない挑戦を続けていきます。

ホームページ: <https://www.mki.co.jp/>

※三井情報、MKI 及びロゴは三井情報株式会社の商標または登録商標です。

※本リリースに記載されているその他の社名・商品名は、各社の商標または登録商標です。

【報道関係者からのお問い合わせ先】

三井情報株式会社

経営企画統括本部 戦略企画部 広報・CSV推進室

TEL : 03-6376-1008 E-mail : press-dg@mki.co.jp

【本製品サービスに関するお問い合わせ先】

三井情報株式会社

デジタルトランスフォーメーションセンター 産業ソリューション営業部

TEL : 03-6376-1257 E-mail : iot-sales-dg@mki.co.jp