

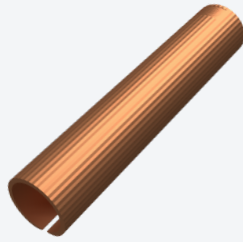
## コロナウイルスの接触感染拡大を防止する 銅殺菌グッズの量産を開始。



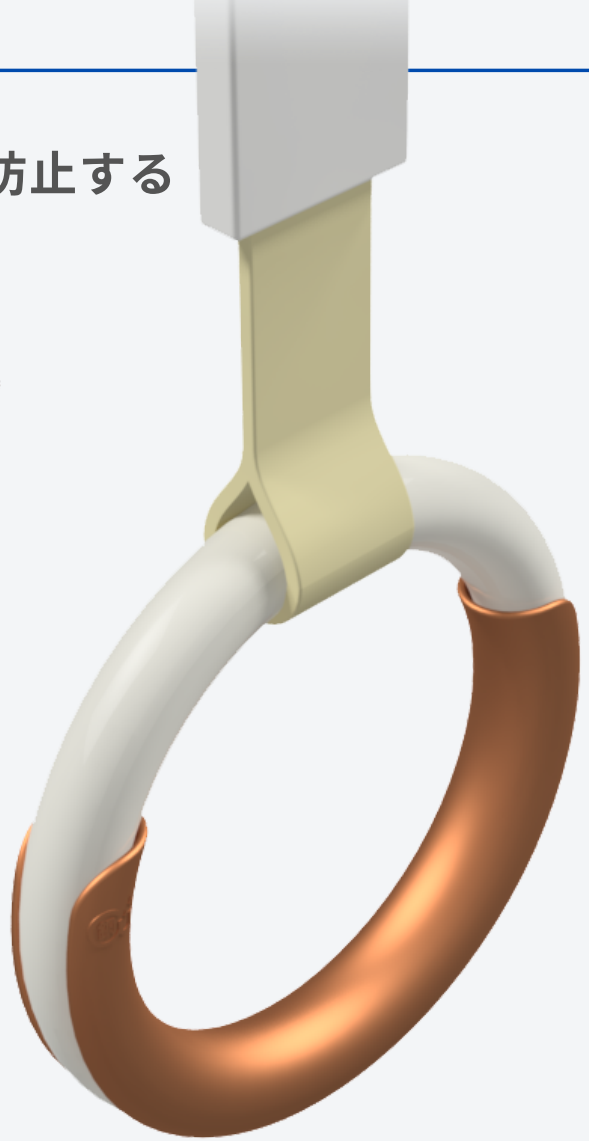
吊り革



吊り革カバー



手すりカバー



吊り革カバー 装着イメージ

## 2020年5月 電鉄会社に無償配布へ。

### 銅の殺菌性能をプラスチックに配合した 商品の量産を開始。

株式会社第一精工舎(代表取締役:石田 恭彦/本社所在地:大阪府大東市)は、独自技術であるフリーブレンド工法にて、樹脂パウダーに銅粉をブレンド加工し、銅の殺菌性能を最大限に発揮する、ウイルス接触感染対策商品を開発。量産を開始する。

### ウイルスの感染防止のために

元々、プラスチック原料をベースレジンとし、様々な要求目的材を配合してきたノウハウが、こんな場面でお役に立てるとは思っておりませんでした。

この度、銅素材が持つ殺菌性能をプラスチック原料に配合し、不特定多数の方が触れるであろう箇所をいち早く感染を防止することを目指して商品を開発いたしました。

弊社が出来る限界の予算3,000万円分までの殺菌性能商品(吊り革・手すりカバー)を、**関西の電鉄会社などに無償提供**していく予定です。

コロナウイルスの拡散をいち早く沈下させるべく、少しでも皆さまのお役に立てることが出来ればと願っております。

### 銅の優れた殺菌性能

銅イオンの微量金属作用には、細菌類を死滅させる性質があり、日本銅センターで様々な実証試験が行われ、その効果は科学的に実証済み。

**新型コロナウイルス**への効果は、米国立衛生研究所(NIH)にて立証済み。2020年7月日本国内にて試験調査結果公開予定。

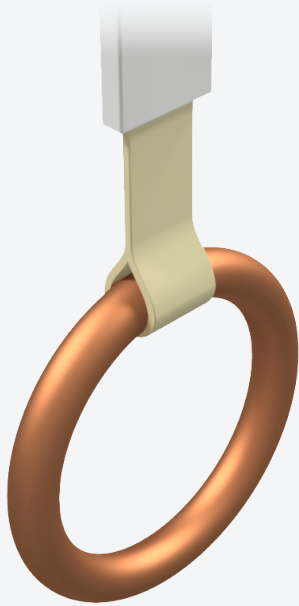
### 殺菌性能を有する製品として認定

“本銅殺菌グッズは、一般財団法人日本銅センターが定めるCuSTARマークを取得。CuSTARマークは、日本銅センターが定めた規格(殺菌性能・材料)に基づき試験をクリアした製品に認定。

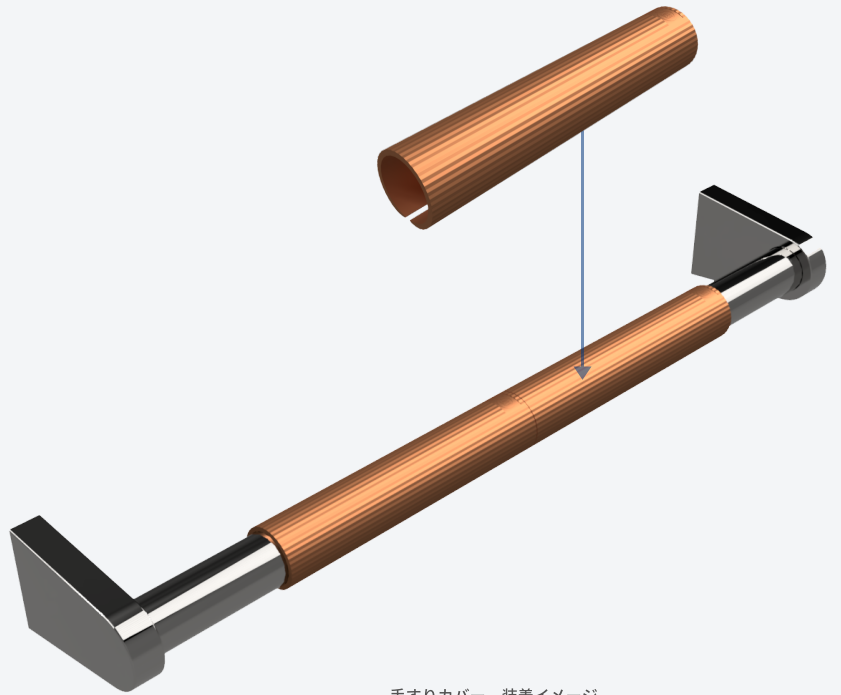


Cu STAR マーク

※商品の意匠、仕様、外観は予告なく変更する場合がありますのでご了承ください



吊り革 使用イメージ



手すりカバー 装着イメージ

※商品の意匠、仕様、外観は予告なく変更する  
場合がありますのでご了承ください

## あらゆるところに。

ドアノブや手すり等は幅広い施設で使用されていますが、そこに潜伏している雑菌やウイルス等に具体的な対策はされていません。また、不特定多数の手が触れる箇所は、電車やバス、タクシー、病院や飲食店など多岐に渡っており、その一つ一つに感染対策を施していくことで、生活環境全てにおいてウイルス感染のリスクを減らすことに貢献したいと思います。



## 【お問合せ先】

株式会社 第一精工舎

TEL 06-4800-0770

〒534-0027 大阪市都島区中野町1-3-20

Mail [d-seikousha9@daiichiseikousha.com](mailto:d-seikousha9@daiichiseikousha.com)