

報道関係各位

2024年6月28日  
株式会社ウィンテクノ

医療向け高精細術野カメラシステムを自由自在に MOBILE する  
ロングアーム付きカート『術野くん PRO ULTRA』(実用新案登録 実登 3230714)

2024年8月1日 新発売



※商品全体写真



※使用イメージ写真：カメラディスプレイ、雲台は別売りです

術野くん ULTRA  
-PRO-

株式会社ウィンテクノ(代表取締役社長:別所大徳、本社:東京都台東区、以下:当社)は、医療向け高精細術野カメラシステムを搭載したまま、自由自在に MOBILE するロングアーム付きカート『術野くん PRO ULTRA』を、2024年8月1日に新発売します。

『術野くん PRO ULTRA』は、既存の『術野くん PRO』と同等の機能をそのままに、脚部(円台)のサイズを直径 200mm 小さくすることに成功致しました。(730mm→530mm)これにより、病院の狭小オペ室や、美容、歯科、動物等のオペ室での運用がより行いやすくなります。

既存の機能では、ガススプリングによる高さ調整機能と、3つ折りアームによる折りたたみ機能を特徴と

する、ロングアーム付きカートです。通常使用時は、十分な高さで長さ、安定性を有しますが、搬送時には、高さや幅を短縮することで、ドアやエレベーターを障害としません。

医療向け高精細術野カメラシステム(カメラ、雲台、コントローラー、レコーダー、PC 等)を搭載したまま、オペ室間の移動や、別のフロア、別の建物に移動して使用することができます。

ハンドル部分はステンレス素材を採用し、そのままオートクレーブ滅菌対応可能な上、オプションの滅菌ハンドルカバーを装着して使用することができるため、手術中のアーム操作も可能です。

一般的に術野カメラシステムは、オペ室の固定設備として、天吊りアームにて撮影します。その為、アーム支点が固定となり、様々な手術様式(術者の立ち位置、患者の体位等)に合わせての位置調整が困難でした。更に、天吊りアームでは、設備が高額になり、複数のオペ室に設置できず、他のオペ室で使用できませんでした。

当社はこれまでのモニターアームやカートの販売経験から、術野の高画質撮影をフレキシブルにすることを目指し、カートで任意の位置に設置でき、お好みの方向からの撮影が可能な『術野くん PRO』を販売し、サイズを更に小さくすることでより幅広いお客様にご利用いただける商品『術野くんPRO ULTRA』を開発致しました。術野カメラシステムが任意の位置からの撮影を可能にし、高額で使いたいのに使えないという医療従事者のご不満を解消、術野カメラの普及の為、院内で運用しやすい装置を、お求めやすい価格でご提供します。

#### ■商品概要

商品名	ロングアーム付きカート 術野くん-PRO ULTRA
型式	HC-JUTUYA-UR
希望小売価格	OPEN
発売日	2024年8月1日
商品詳細情報 URL	<a href="https://www.wintechno.co.jp/shopping/?pid=1719294981-315664&amp;sca=1606199827-460309">https://www.wintechno.co.jp/shopping/?pid=1719294981-315664&amp;sca=1606199827-460309</a>
商品の特徴	術野カメラシステムを搭載したまま、移動が容易。脚部を小型化。
商品紹介動画 URL	<a href="https://www.youtube.com/watch?v=7TelPXA7hGk">https://www.youtube.com/watch?v=7TelPXA7hGk</a>

#### ■商品特徴

『術野くん PRO ULTRA』は、既存商品の直径 730mm 厚さ 6mm の鉄円形台座から、530mm 厚さ 24mm に変更、医療用キャスター(高耐荷重)を正六角形の位置に取り付けることで、カートの高さ、ロングアームのどの方向に対してもバランスが取れ、倒れにくく、ブレの少ない撮影と、軽い機動性を可能にしました。

円形の台座により、360°のどの方向でも10°の傾斜で倒れない安全性を実現しました。

最大 300mm のカート高さ調整は、ガススプリングにより、軽い力で動作でき、高さ 2m のドアやエレベーターも障害とせず通過できます。ガススプリングの弱点である揺れは、ディスプレイ搭載を兼ねた支持支

柱によって抑制しています。[実用新案登録 実登 3230714]

ディスプレイは2面搭載可能で、360度どの向きからも見ることができます。

アームの先端部は、VESA75、100の規格に対応するため、各社メーカーのカメラや、電動雲台を取り付けることができます。

カートの天板には、電動雲台やカメラのコントローラーや、レコーダーを設置できます。

カートの支柱には、レコーダーや、デスクトップPC等、搭載できます。(オプションにて対応)

また、操作者用モニタ(タッチパネルモニタ等)を使用しない場合には、より軽快な、シングルモニタ仕様も選択できます。『術野くん PRO ULTRA MONO』

---

#### ■株式会社ウィンテクノについて

社名:株式会社ウィンテクノ

URL:<http://www.wintechno.co.jp/>

所在地:東京都台東区台東 4-14-8 シモジン・パークビル アネックス 2F

代表者:代表取締役 別所 大徳 設立 :1992年7月

事業内容:

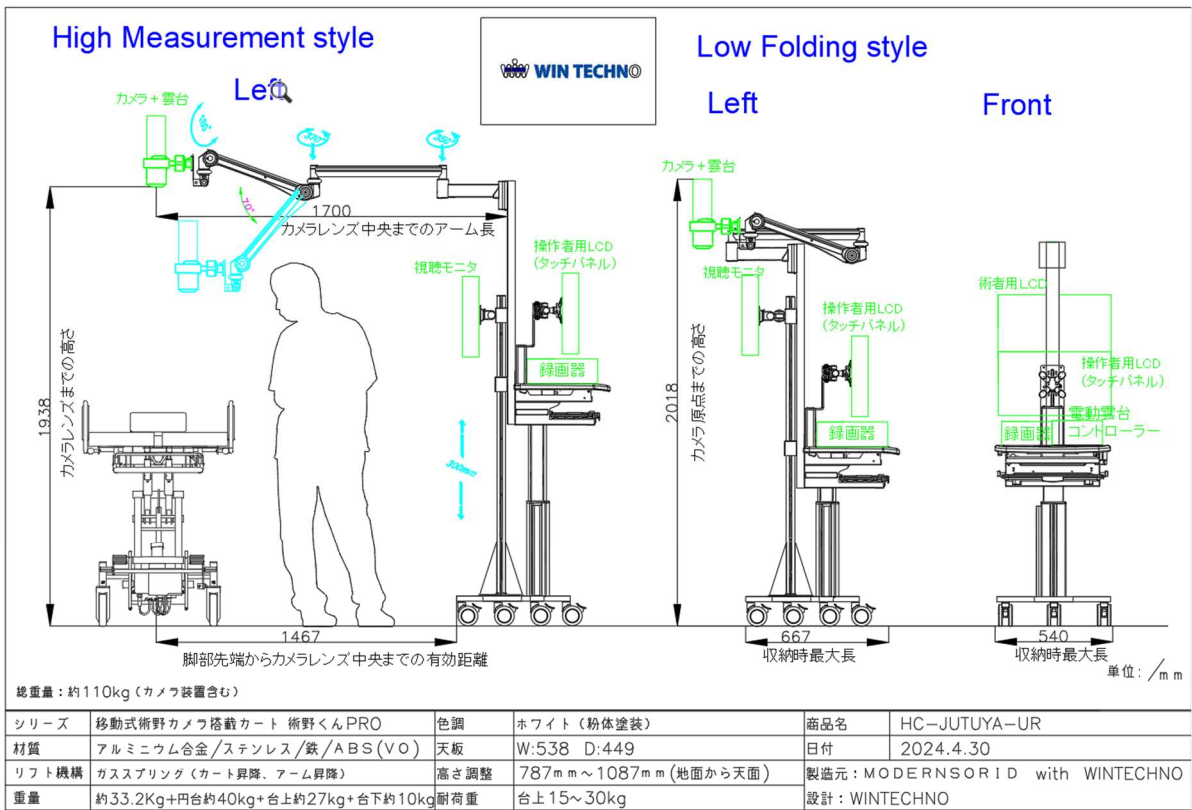
- ① 台湾発『MODEARNSORID』社と日本国内独占契約を結び、モニターアームやカートの販売、新規商品や、OEM品の開発、提供
- ② 高度医療機器販売業・賃貸業・修理業を有し、医療施設への機器の販売、施工、メンテナンス
- ③ PC/OA 機器を利用したシステム開発、提供・術野カメラシステムをはじめとした映像製品、システムの販売・提供
- ④ 不動産の買取・販売・仲介

■【メディアからのお問合せ先】株式会社ウィンテクノ 医業企画・保守事業部 齊川 敦史

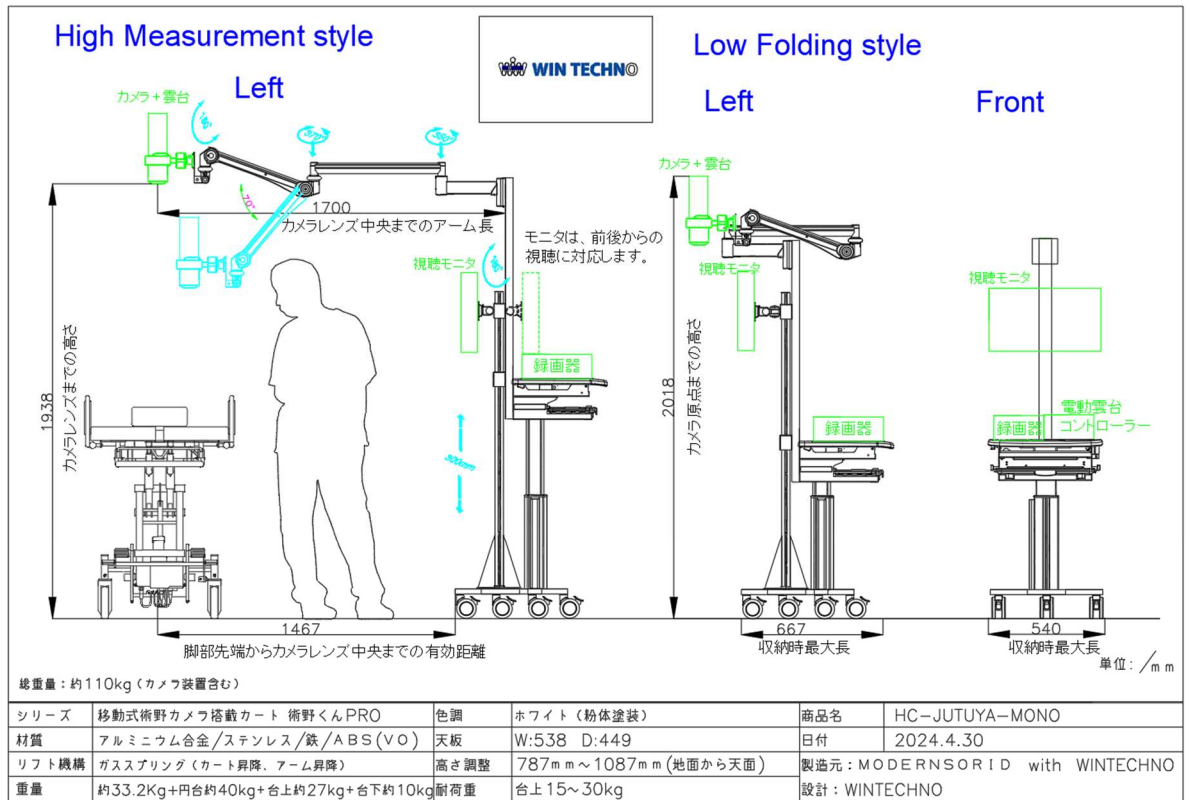
[TEL]03-5818-0751 [iphone]090-6654-6576

[Email][saikawa@wintechno.co.jp](mailto:saikawa@wintechno.co.jp)

■参考図面(商品は、改善、改良の為、予告なく設計変更する場合がございます。)



※術野くん-PRO ULTRA仕様図面①



※術野くん-PRO ULTRA仕様図面②