

2023年12月7日

報道関係各位

株式会社ユーラスエナジーホールディングス  
會澤高圧コンクリート株式会社  
株式会社構造計画研究所  
清水建設株式会社

## 陸上風力用ハイブリッド PC タワー『VT』 4社で FS を実施

### ハブ高 145m の構造並びに施工の実現可能性を確認

#### 1 概要

風力発電機の大型化・高層化は、発電効率向上のための施策として長年取り組まれてきました。一方で、近年は 4MW 級の陸上風車の設計・建設実績も増えてきた中で、従来主流となっていたモノポールタワー形式の風車では製造や陸上輸送における寸法の限界に達しつつあり、陸上風力におけるこれ以上の大型化・高層化には課題が多く存在しています。

それらの課題を解決する施策の一つとして、ハイブリッドタワー形式があります。モノポールタワーの下部にコンクリートによるタワーを築造し、風車の高層化・大口径化を実現するというものです。さらに、そのコンクリートタワーを現場打設ではなく、プレキャストコンクリート（PCa）部材と PC ケーブルにより構築する技術（VT※1）を會澤高圧コンクリート株式会社が保有しています。この度、株式会社ユーラスエナジーホールディングス、會澤高圧コンクリート株式会社、清水建設株式会社、株式会社構造計画研究所の 4 社共同で、VT タワーの設計・施工に関するフェージビリティスタディを実施しましたのでここに報告します。

（※1 VT はラテン語で「風の塔」を意味する「Ventus Turris」の頭文字から命名されました。）

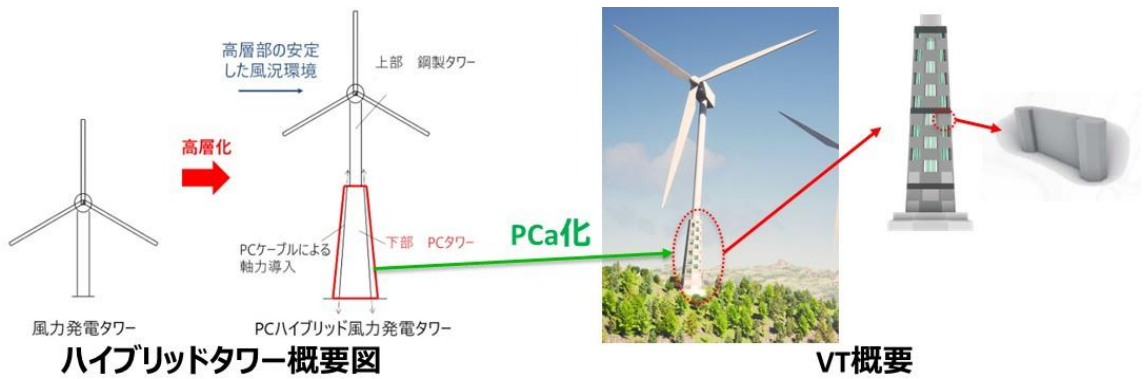


図1 VT概要・イメージ

## 2 実施体制

以下分掌で実施しました。

株式会社ユーラスエナジーホールディングス

- ・全体とりまとめ
- ・検討条件、方針策定
- ・FS 検討結果整理

會澤高圧コンクリート株式会社

- ・VT 仕様の策定
- ・VT の断面照査

株式会社構造計画研究所

- ・地震応答解析
- ・鋼製タワー、基礎の断面照査

清水建設株式会社

- ・施工方法検討
- ・工程立案、建設コスト概算

## 3 検討内容

以下に示した各項目について、各社分掌に従い検討を実施しました。

### 3.1 検討条件

- ・想定風車・コンクリートタワー
- 単機容量：6MW 級
- ローター径：約 160m
- ハブ高さ：145m

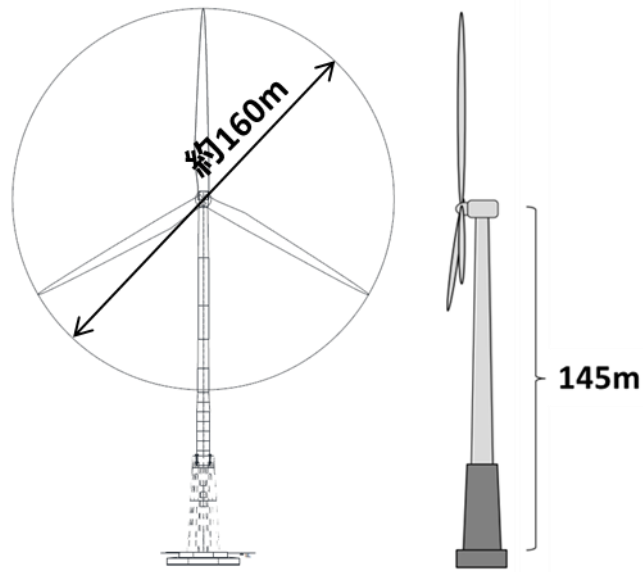


図2 想定風車規模

- ・ 検討荷重ケース  
設計上クリティカルになると想定される主要ケースに絞って実施

### 3.2 構造検討（地震応答解析、鋼製タワー・VT、基礎の簡易照査）

- ・ 地震応答解析  
想定した地盤による増幅を加味した、地震動に対する時刻歴応答解析を実施
- ・ 鋼製タワー、VT、基礎の断面照査  
上記時刻歴応答解析結果および想定される風荷重の組合せにより実施

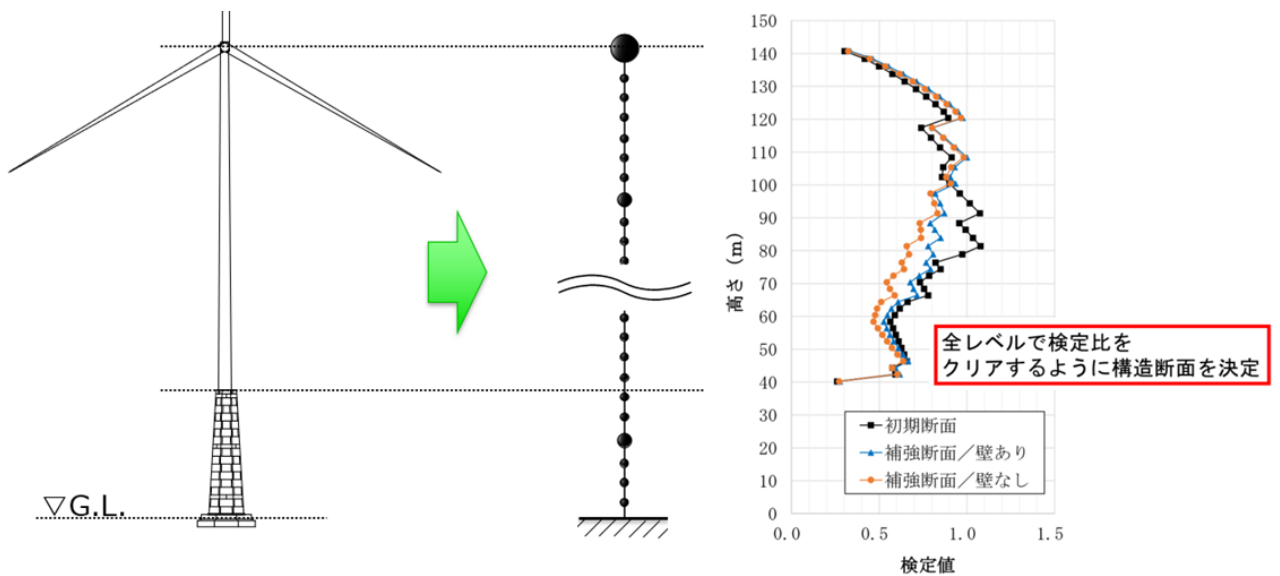


図3 風車のモデル化と断面照査検討

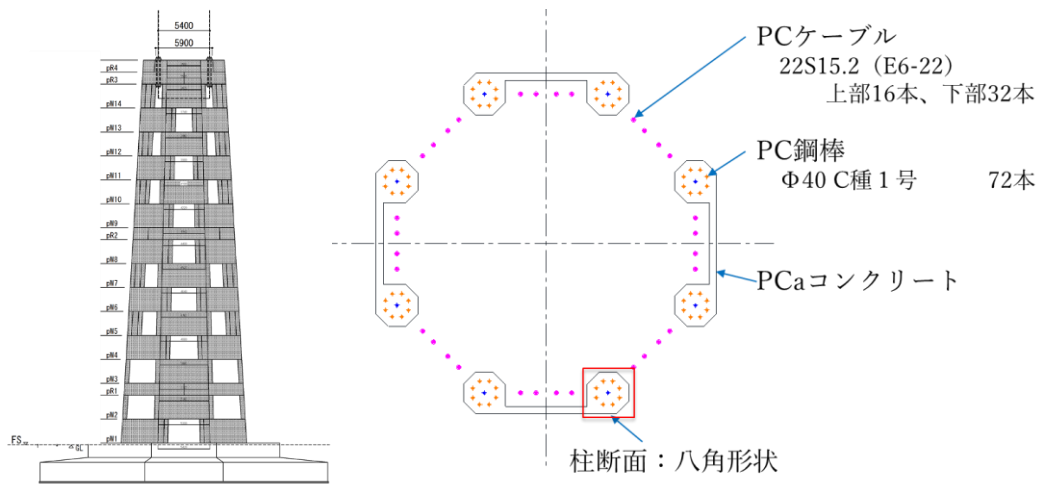


図4 VT 立面図と断面仕様概要

### 3.3 施工検討

- ・大型基礎の築造  
大型基礎築造に伴うコンクリート複数回打設の検討
- ・VT 施工  
大型重機や足場仮設を活用した施工検討
- ・鋼製タワー据付  
清水建設ら開発の S-Movable Towercrane<sup>®</sup>の使用を想定した建方検討



図5 VT 内の足場仮設計画および S-Movable Towercrane<sup>®</sup>のイメージ図

#### 4 検討結果と今後の課題

上記検討を踏まえ、以下知見を得ています。

##### ① 構造検討結果

全体構造として、構造成立性の目途を確認

##### ② 施工検討結果

実現に向けた詳細課題は残るものの、構築可能となる目途を確認

本検討結果を踏まえ、在り様（VTを使用した風車支持構造物のあるべき姿）について、引き続き検討していきます。

#### 5 おわりに

このように、ハイブリッドタワーのフェージビリティスタディをはじめ、再生可能エネルギーの拡大・普及を目指し、更なる発電高効率化を目指し、関係者と協力しながら各種検討を進めてまいります。

以上

（本プレスリリースの問い合わせ先）

##### ■會澤高圧コンクリート株式会社

開発営業本部長 安西 賢治（080-3297-8345）

##### ■會澤高圧コンクリート株式会社

シン・エネルギーチーム 前田 克吏（080-2863-4126）